

INLGWDO4IRWF

Caméra dôme IP fixe anti-vandalisme de 4MP avec IR et fente SD

- Image de haute qualité avec capteur CMOS 4 MP, 1/3"
- Encodage H.265+ & H.264
- Véritable technologie WDR120dB
- Prend en charge les cartes Micro SD jusqu'à 256 Go
- IR Intelligent, jusqu'à 15m (49pi) de distance IR

Unifier votre Solution de Sécurité

Vous avez demandé, nous avons écouté. Conçue spécialement pour vous, la gamme Legend est notre marque entièrement conforme à la NDAA. Il offre nos dernières technologies dans une construction robuste avec une capacité de stockage de pointe. Legend d'Inaxsys offre une compression H.265+ et une installation facile

H.265+ & H.264+ Intelligent

La technologie d'encodage intelligent LEGEND permet d'obtenir une vidéo de haute qualité avec une plus grande efficacité et également réduit le coût de l'espace de stockage et de la largeur de bande de transmission en adoptant un algorithme avancé de contrôle automatique du flux

Plage Dynamique Étendue

Cette caméra offre des images saisissantes dans tous les cas de figure. Grâce à la technologie WDR de pointe, vous pourrez pour capturer le sujet dans les conditions d'éclairage les plus difficiles



NDAA
Conforme



*Les dimensions et graphiques sont sujet aux changements sans préavis.



INLGWDO4IRWF

Caméra dôme IP fixe anti-vandalisme de 4MP avec IR et fente SD

Spécifications

Camera					
Capteur d'Image	Capteur CMOS progressif de 4.0 mégapixels au format de 1/3 pouces				
Système de balayage	Progressif				
Éclairage Minimale	Couleur: 0.002 lux (F1.6, AGC ON), 0 lux avec IR activé				
Jour/Nuit	Filtre coupe-IR avec commutation automatique (ICR)				
Obturbateur Électronique	Auto/Manuel, 1 ~ 1/100000s				
Pano/Inclinaison/Rotation	Pano: 0° ~ 90°	Inclinaison : 0° ~ 68°	Rotation: 0° ~ 360°		
Plage Dynamique Étendue	120 dB				
Rapport S/B	Plus de 56 dB				
Illumination					
Distance d'IR	Jusqu'à 30m/98ft				
Portée d'Ondes	850nm				
Contrôle Marche & Arrêt d'IR	Auto/Manuel				
Lentille					
Type de Lentille	Fixe				
Longueur de Lentille	2.8mm				
Angle de Vue	H : 101.1°	V : 55.3°	D : 111.1°		
DORI					
Distance de DORI	Lentille	Detector	Observer	Reconnaître	Identifier
	2.8mm	63m/206.7pi	25.2m/82.7pi	12.6m/41.3pi	6.3m/ 20.7pi
Vidéo					
Compression	H.265+ / H.265 / H.264 / MJPEG				
Profil de code H.264	Profil de base, Profil principal, Profil élevé				
Fréquences d'Image	Flux Principal : 4MP (2688*1520), Max 30fps; 4MP (2560*1440), Max 30fps; 3MP (2304*1296), Max 30fps; 2MP (1920*1080), Max 30fps; Flux Secondaire : 720P (1280*720), Max 30fps; D1 (720*576), Max 30fps; 640*360, Max 30fps; Troisième Flux : D1 (720*576), Max 30fps; 640*360, Max 30fps; 2CIF(704*288), Max 30fps; CIF(352*288), Max 30fps;				
Vitesse de Transmission Vidéo	128 Kbps~16 Mbps				
Affichage à l'Écran (OSD)	Jusqu'à 8 OSDs				
Masque de Confidentialité	Jusqu'à 4 zones				
Région d'Intérêt	Jusqu'à 8 zones				
Flux vidéo	Triple				

*Les dimensions et graphiques sont sujet aux changements sans préavis.



INLGWDO4IRWF

Caméra dôme IP fixe anti-vandalisme de 4MP avec IR et fente SD

Spécifications

Image	
Balance des Blancs	Auto/Extérieur/Ajustement fin/Lampe au sodium/Verrouillé/Auto2
Réduction des bruits digital	2D/3D DNR
IR Intelligent	Supporte
Retournement	Normal/Vertical/Horizontal/180°/90° dans le sens des aiguilles d'une montre/90° dans le sens contraire des aiguilles d'une montre
Compensation Lumière Noire (BLC)	Supporte
Désembuage	Désembuage Digital
Intelligence Artificielle	
Prévention Inelligente des Intrusions	Supporte le filtrage des fausses alarmes : détection de ligne de traversée, détection d'intrusion, détection d'entrée dans une zone, détection de sortie d'une zone
Analyse Statistique	Comptage des personnes, prise en charge du comptage des flux de personnes et surveillance de la densité de foule
Événement	
Détection de Base	Détection de mouvement / Détection de mouvement ultra / Alarme de sabotage / Détection audio
Fonction Général	Filigrane / Filtrage par adresse IP / Entrée d'alarme / Sortie d'alarme / Politique d'accès / Protection ARP / Authentification RTSP / Authentification utilisateur
Audio	
Compression Audio	G.711U, G.711A
Débit Binaire Audio	64 Kbps
Audio Bidirectionnel	Supporte
Suppression	Supporte
Taux d'échantillonnage	8KHZ
Stockage	
Stockage Périphérique	Micro SD, jusqu'à 256GB
Stockage en Réseau	ANR, NAS(NFS)
Interface	
Audio S/E	Entrée : impedance 35kΩ; amplitude 2V [p-p] Sortie : impedance 600Ω; amplitude 2V [p-p]
Micro Intégrée	Oui
Ethernet	1 * RJ45 10M/100M Base-TX Ethernet

*Les dimensions et graphiques sont sujet aux changements sans préavis.



INLGWDO4IRWF

Caméra dôme IP fixe anti-vandalisme de 4MP avec IR et fente SD

Spécifications

Réseau	
Protocoles	IPv4, IPv6, IGMP, ICMP, ARP, TCP, UDP, DHCP, PPPoE, RTP, RTSP, RTCP, DNS, DDNS, NTP, FTP, UPnP, HTTP, HTTPS, SMTP, 802.1x, SNMP, QoS, RTMP, SSH, SSL/TLS
Compatibilité	ONVIF (Profile S, Profile G, Profile T), API, SDK
Utilisateur/Hôte	Jusqu'à 32 utilisateurs. 2 niveau d'utilisateur : administrateur et utilisateur commun
Sécurité	Protection par mot de passe, Mot de passe fort, Chiffrement HTTPS, Exportation des journaux d'opérations, Authentification de base et digest pour RTSP, Authentification digest pour HTTP, TLS 1.2, WSSE et authentification digest pour ONVIF
Logiciel de Gestion	LEGEND VMS, ARKIV
Navigateur Web	Affichage direct nécessitant un branchement : IE 10 et supérieur, Chrome 45 et supérieur, Firefox 52 et supérieur, Edge 79 et supérieur
	Affichage en direct sans branchement : Chrome 57.0 et supérieur, Firefox 58.0 and et supérieur, Edge 16 et supérieur
Certifications	
EMC	CE-EMC (EN 55032: 2015+A1:2020, EN 61000-3-3: 2013+A1: 2019, EN IEC 61000-3-2: 2019+A1: 2021, EN 55035: 2017+A11:2020) FCC (FCC CFR 47 part15 B, ANSI C63.4-2014)
Sécurité	CE LVD (EN 62368-1:2014+A11:2017) CB (IEC 62368-1:2014) UL (UL 62368-1, 2nd Ed., Date d'émission: 2014-12-01)
Environnement	CE-RoHS (2011/65/EU;(EU)2015/863); WEEE (2012/19/EU); Règlement Reach (Regulation (EC) No 1907/2006)
Protection	IP67 (IEC 60529:1989+AMD1:1999+AMD2:2013) IK10 (IEC 62262:2002) 4KV (Protection contre les surtensions)
Général	
Alimentation	DC 12V±25%, PoE (IEEE 802.3af)
Consommation d'énergie	Moins de 6.0W
Interface d'alimentation	Ø 5.5mm prise d'alimentation coaxiale
Dimensions (Ø x H)	Ø110 x 61mm (Ø 4.3" x 2.4")
Poids	0.82lb/0.37kg
Matériel	Métal
Environnement Compatible	-30°C ~ 60°C (-22°F ~ 140°F), Humidité: ≤95% RH (non-condensée)

*Les dimensions et graphiques sont sujet aux changements sans préavis.



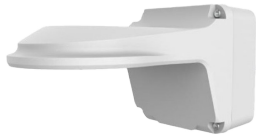
INLGWDO4IRWF

Caméra dôme IP fixe anti-vandalisme de 4MP avec IR et fente SD

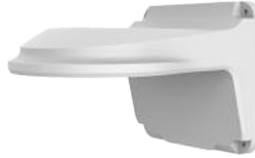
Spécifications



XLGJB03-G
Boîte de
Jonction



XLGJB07WM03-G
Monture à
Mur



XLGWM03-D
Monture à Mur



XLGUM06-D
Monture
Inclinée



XLGUP06
Monture à
Poteau



XLGCM24
Monture à
Plafond



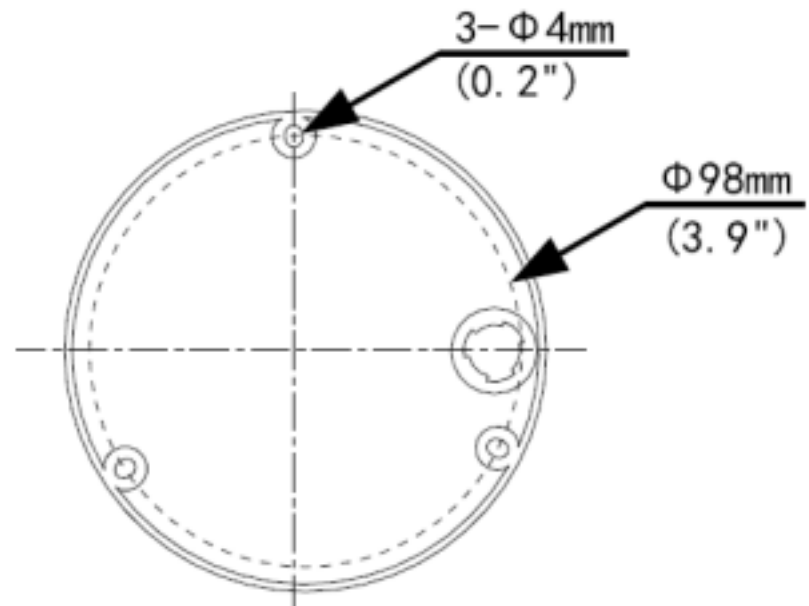
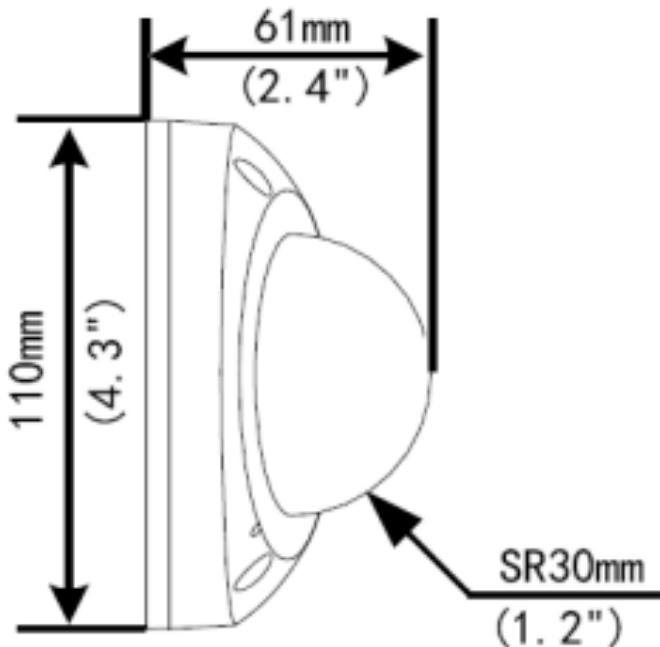
XLGSE24
Monture
Suspendu



XLGSE24-A
Monture
Suspendu



VUSD256G
Carte Micro SD



*Les dimensions et graphiques sont sujet aux changements sans préavis.



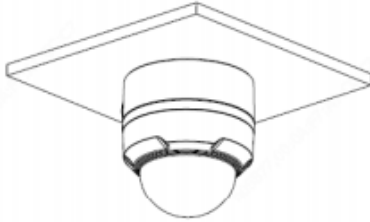
INLGWDO4IRWF

Caméra dôme IP fixe anti-vandalisme de 4MP avec IR et fente SD

Spécifications

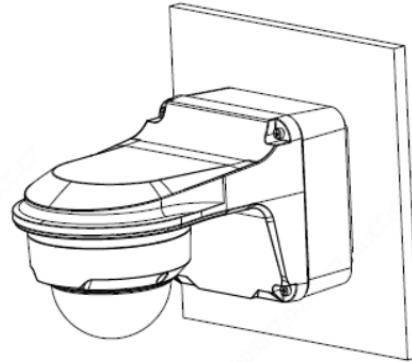
Monture à Jonction

XLGJB03-G



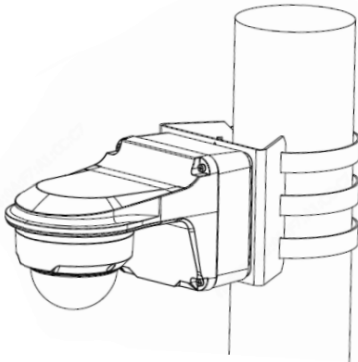
Monture à Mur

XLGJB07WM03-G (XLGWM03-D)



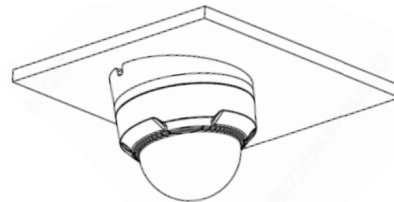
Monture à Poteau

XLGJB07WM03-G (XLGWM03-D) + XLGUP06



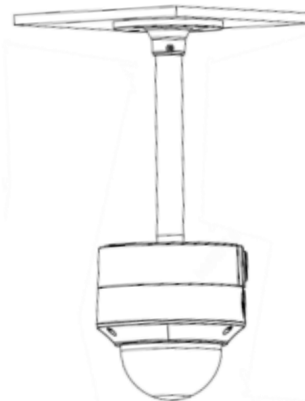
Monture Inclinée

XLGUM06-D



Monture Suspendu Intérieur

XLGJB03-G + XLGSE24 (XLGSE24-A) + XLGCM24



*Les dimensions et graphiques sont sujet aux changements sans préavis.

